

Name:

Klasse/Jahrgang:

Standardisierte kompetenzorientierte
schriftliche Reife- und Diplomprüfung

BHS

10. Jänner 2024

Angewandte Mathematik

HAK

Hinweise zur Aufgabenbearbeitung

Sehr geehrte Kandidatin! Sehr geehrter Kandidat!
Das vorliegende Aufgabenheft enthält Teil-A-Aufgaben und Teil-B-Aufgaben mit jeweils unterschiedlich vielen Teilaufgaben. Die Teilaufgaben sind unabhängig voneinander bearbeitbar. Ihnen stehen *270 Minuten* an Arbeitszeit zur Verfügung. Verwenden Sie für die Bearbeitung ausschließlich dieses Aufgabenheft und das Ihnen zur Verfügung gestellte Arbeitspapier. Schreiben Sie Ihren Namen und Ihren Jahrgang bzw. Ihre Klasse in die dafür vorgesehenen Felder auf dem Deckblatt des Aufgabenhefts sowie Ihren Namen und die fortlaufende Seitenzahl auf jedes verwendete Blatt Arbeitspapier. Geben Sie bei der Beantwortung jeder Handlungsanweisung deren Bezeichnung (z. B.: 3d1) auf dem Arbeitspapier an.

In die Beurteilung wird alles einbezogen, was nicht durchgestrichen ist.

Die Verwendung der vom zuständigen Regierungsmitglied für die Klausurarbeit freigegebenen Formelsammlung für die SRDP in Angewandter Mathematik ist erlaubt. Weiters ist die Verwendung von elektronischen Hilfsmitteln (z. B. grafikfähiger Taschenrechner oder andere entsprechende Technologie) erlaubt, sofern keine Kommunikationsmöglichkeit (z. B. via Internet, Intranet, Bluetooth, Mobilfunknetzwerke etc.) gegeben ist und der Zugriff auf Eigendateien im elektronischen Hilfsmittel nicht möglich ist.

Eine Erläuterung der Antwortformate liegt im Prüfungsraum zur Durchsicht auf.

Handreichung für die Bearbeitung

- Bei Aufgaben mit offenem Antwortformat ist jede Berechnung mit einem nachvollziehbaren Rechenansatz bzw. mit einer nachvollziehbaren Dokumentation des Technologieeinsatzes (die verwendeten Ausgangsparameter und die verwendete Technologiefunktion müssen angegeben werden) durchzuführen.
- Lösungen müssen jedenfalls eindeutig als solche erkennbar sein.

- Lösungen müssen jedenfalls mit zugehörigen Einheiten angegeben werden, wenn dazu in der Handlungsanweisung explizit aufgefördert wird.

Für die Bearbeitung wird empfohlen:

- selbst gewählte Variablen zu erklären und gegebenenfalls mit den zugehörigen Einheiten anzugeben,
- frühzeitiges Runden zu vermeiden,
- Diagramme oder Skizzen zu beschriften.

So ändern Sie Ihre Antwort bei Aufgaben zum Ankreuzen:

1. Übermalen Sie das Kästchen mit der nicht mehr gültigen Antwort.
2. Kreuzen Sie dann das gewünschte Kästchen an.

Hier wurde zuerst die Antwort „ $5 + 5 = 9$ “ gewählt und dann auf „ $2 + 2 = 4$ “ geändert.

$1 + 1 = 3$	<input type="checkbox"/>
$2 + 2 = 4$	<input checked="" type="checkbox"/>
$3 + 3 = 5$	<input type="checkbox"/>
$4 + 4 = 4$	<input type="checkbox"/>
$5 + 5 = 9$	<input checked="" type="checkbox"/>

So wählen Sie eine bereits übermalte Antwort:

1. Übermalen Sie das Kästchen mit der nicht mehr gültigen Antwort.
2. Kreuzen Sie das gewünschte übermalte Kästchen ein.

Hier wurde zuerst die Antwort „ $2 + 2 = 4$ “ übermalte und dann wieder gewählt.

$1 + 1 = 3$	<input type="checkbox"/>
$2 + 2 = 4$	<input checked="" type="checkbox"/>
$3 + 3 = 5$	<input type="checkbox"/>
$4 + 4 = 4$	<input checked="" type="checkbox"/>
$5 + 5 = 9$	<input type="checkbox"/>

Beurteilungsschlüssel

erreichte Punkte	Note
44–48 Punkte	Sehr gut
38–43 Punkte	Gut
31–37 Punkte	Befriedigend
23–30 Punkte	Genügend
0–22 Punkte	Nicht genügend

Viel Erfolg!

Aufgabe 1

Straßenrad-WM

Die Straßenrad-WM 2018 in Tirol führte unter anderem durch den Innsbrucker Stadtteil Hötting.

- a) Der Streckenabschnitt mit der größten Steigung heißt *Höttinger Höll*. Dort beträgt die maximale Steigung 25 %.

Jemand vergleicht diese Steigung mit jener auf der *Kitzbüheler Streif*.

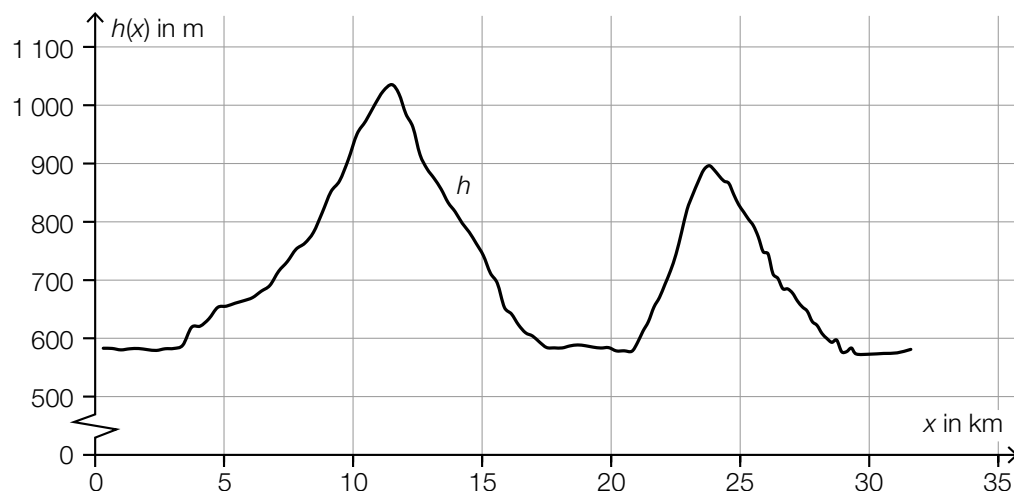
Der Streckenabschnitt auf der Kitzbüheler Streif mit der größten Steigung heißt *Mausefalle*. Dort beträgt der maximale Steigungswinkel $40,4^\circ$.

- 1) Überprüfen Sie nachweislich, ob die maximale Steigung der Mausefalle größer als jene der Höttinger Höll ist. [0/1 P.]

Die Steigung entlang eines 7,9 km langen Teilabschnitts wird modellhaft als konstant mit 5,7 % angenommen.

- 2) Berechnen Sie den Höhenunterschied auf diesem Teilabschnitt in Metern. [0/1 P.]

- b) Für einen bestimmten Teilabschnitt kann die Höhe über dem Meeresspiegel in Abhängigkeit vom zurückgelegten Weg x durch die Funktion h modelliert werden (siehe nachstehende Abbildung).



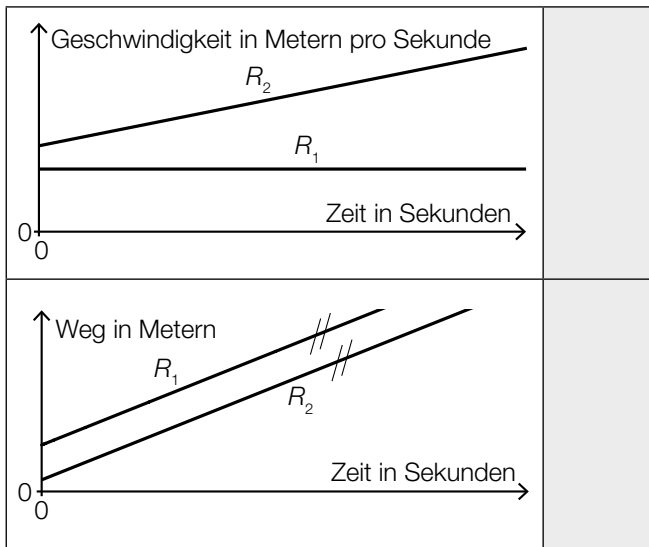
Im Intervall $[5; 15]$ gibt es genau eine Stelle x_1 , an der gilt: $h'(x_1) = 0$ und $h''(x_1) < 0$

- 1) Kennzeichnen Sie in der obigen Abbildung den zugehörigen Punkt $P = (x_1 | h(x_1))$ auf dem Graphen von h . [0/1 P.]

c) Von den zwei Radrennfahrern R_1 und R_2 werden die auf verschiedenen Streckenabschnitten aufgezeichneten Weg-Zeit- und Geschwindigkeit-Zeit-Diagramme verglichen.

1) Ordnen Sie den beiden Diagrammen jeweils die zutreffende Aussage aus A bis D zu.

[0/1 P.]



A	R_1 und R_2 fahren mit der gleichen Geschwindigkeit.
B	R_1 befindet sich im Stillstand und R_2 beschleunigt.
C	Die Geschwindigkeit von R_1 ist zu jedem Zeitpunkt höher als jene von R_2 .
D	Die Geschwindigkeit von R_1 ist konstant und R_2 beschleunigt.

Aufgabe 2

Käse

a) Bei der Herstellung von Käse werden verschiedene Enzyme verwendet.

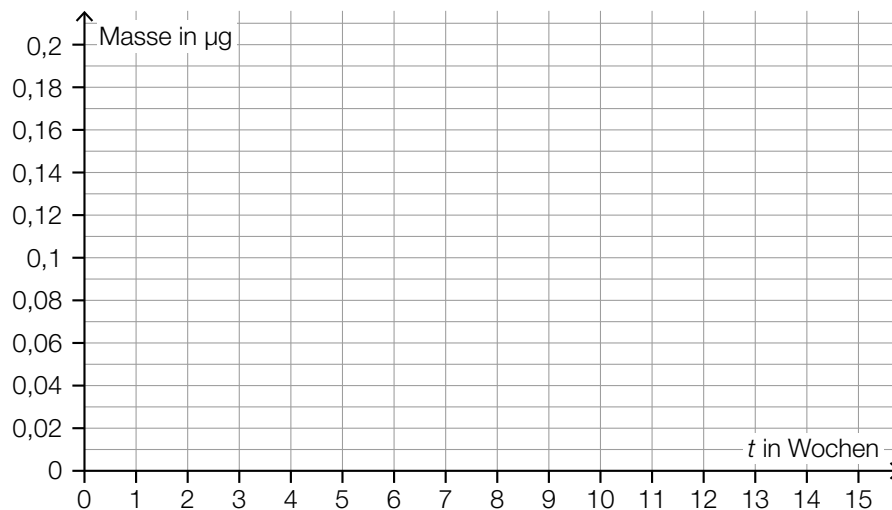
Die Masse eines bestimmten Enzyms nimmt mit der Zeit exponentiell ab.

Zu Beginn der Beobachtung ($t = 0$) betrug die Masse $0,19 \mu\text{g}$, nach 15 Wochen betrug die Masse $0,06 \mu\text{g}$.

Die Masse des Enzyms in μg soll in Abhängigkeit von der Zeit t in Wochen näherungsweise durch die Exponentialfunktion f beschrieben werden.

1) Stellen Sie eine Gleichung der Exponentialfunktion f auf. [0/1 P.]

2) Zeichnen Sie im nachstehenden Koordinatensystem den Graphen der Exponentialfunktion f im Intervall $[0; 15]$ ein. [0/1 P.]

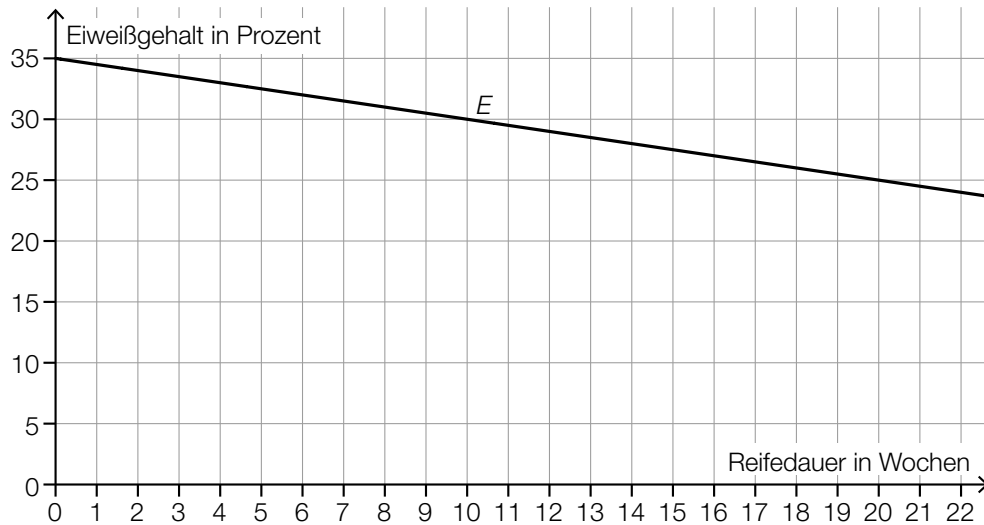


Zum Volumen eines anderen Enzyms wurden die nachstehenden Daten ermittelt.

Zeit in Wochen	0	2	15
Volumen in ml	0,040	0,033	0,034

3) Begründen Sie anhand der Daten aus der obigen Tabelle, warum das Volumen in Abhängigkeit von der Zeit nicht durch ein lineares Modell beschrieben werden kann. [0/1 P.]

- b) Bei der Reifung eines Käses einer bestimmten Sorte ändert sich dessen Eiweißgehalt. In der nachstehenden Abbildung ist die zeitliche Entwicklung des Eiweißgehalts während der Reifung als Graph der linearen Funktion E dargestellt.



- 1) Stellen Sie eine Gleichung der linearen Funktion E auf.

[0/1 P.]

- c) Bei Käse ist die Gesamtmasse die Summe aus der Trockenmasse und der Masse an enthaltenem Wasser.

Jemand kauft ein Käsestück mit einer Gesamtmasse von 120 g.

Der Wasseranteil dieses Käsestücks beträgt 35 %.

Auf der Verpackung wird der Fettanteil in der Trockenmasse mit 40 % angegeben.

- 1) Kreuzen Sie die zutreffende Aussage an. [1 aus 5]

[0/1 P.]

Die Trockenmasse beträgt 85 g.	<input type="checkbox"/>
Die Fettmasse beträgt 35 g.	<input type="checkbox"/>
Der Fettanteil an der Gesamtmasse beträgt 26 %.	<input type="checkbox"/>
Der Anteil der Trockenmasse an der Gesamtmasse beträgt 60 %.	<input type="checkbox"/>
Die Wassermasse beträgt 30 g.	<input type="checkbox"/>

Aufgabe 3

Bremsvorgänge

- a) Ein LKW bremsst vor einer Kreuzung ab.

Die Weg-Zeit-Funktion dieses LKW für den Zeitraum vom Beginn des Bremsvorgangs bis zum Stillstand wird mit s_L bezeichnet.

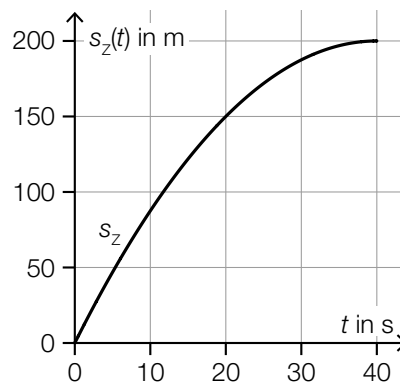
$$s_L(t) = 12 \cdot t - t^2$$

t ... Zeit in s mit $t = 0$ für den Beginn des Bremsvorgangs

$s_L(t)$... zurückgelegter Weg zur Zeit t in m

- 1) Berechnen Sie die Geschwindigkeit des LKW zu Beginn des Bremsvorgangs. Geben Sie das Ergebnis in km/h an. [0/1 P.]
- 2) Berechnen Sie denjenigen Zeitpunkt, zu dem der LKW zum Stillstand kommt. [0/1 P.]

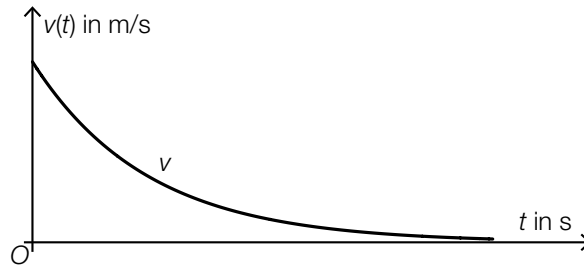
- b) Ein Zug bremsst vor einer Haltestelle ab. In der nachstehenden Abbildung ist der Graph der Weg-Zeit-Funktion s_z für die letzten 200 m vor dem Stillstand dargestellt.



- 1) Ermitteln Sie mithilfe der obigen Abbildung die momentane Geschwindigkeit dieses Zuges zur Zeit $t = 20$. [0/1 P.]

- c) Während einer Fahrt mit einem Motorboot wird der Motor abgestellt. Durch den Widerstand im Wasser wird das Motorboot abgebremst.

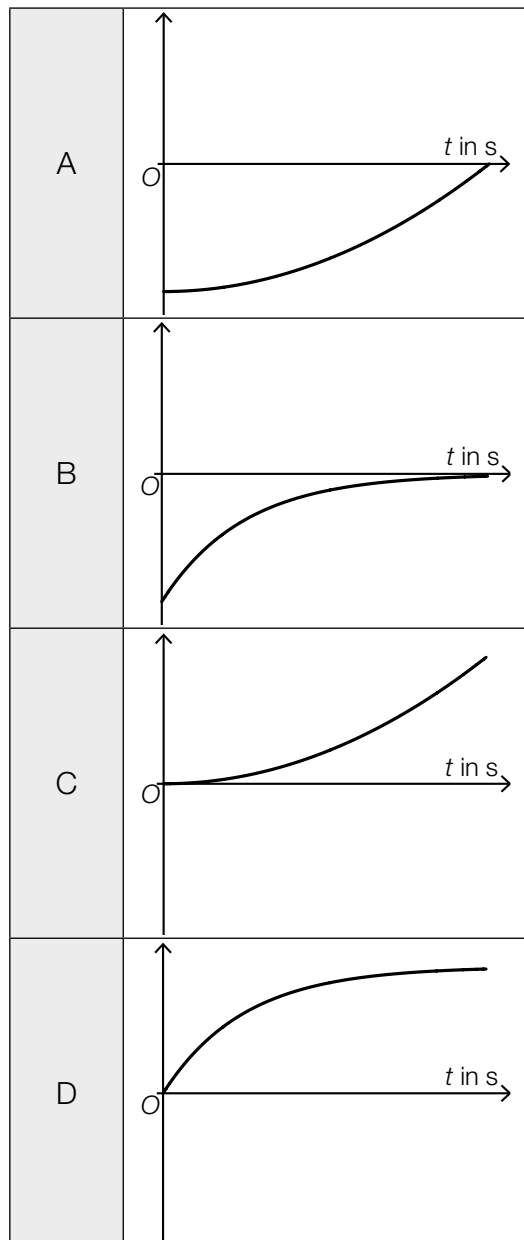
In der nachstehenden Abbildung ist der Graph der zugehörigen Geschwindigkeit-Zeit-Funktion des Motorboots dargestellt.



- 1) Ordnen Sie den beiden Funktionen jeweils den zutreffenden Graphen aus A bis D zu.

[0/1 P.]

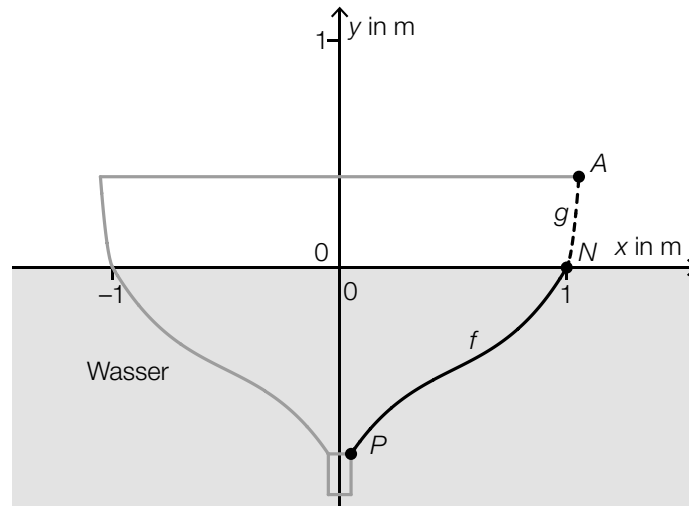
Weg-Zeit-Funktion des Motorboots	
Beschleunigung- Zeit-Funktion des Motorboots	



Aufgabe 4

Ruderboot

In der nachstehenden Abbildung ist der zur y -Achse symmetrische Querschnitt eines Ruderboots modellhaft dargestellt.



Der Graph der Funktion f ist die Begrenzungslinie des Querschnitts vom Punkt P bis zum Punkt N .
Der Graph der quadratischen Funktion g ist die Begrenzungslinie des Querschnitts vom Punkt N bis zum Punkt A .

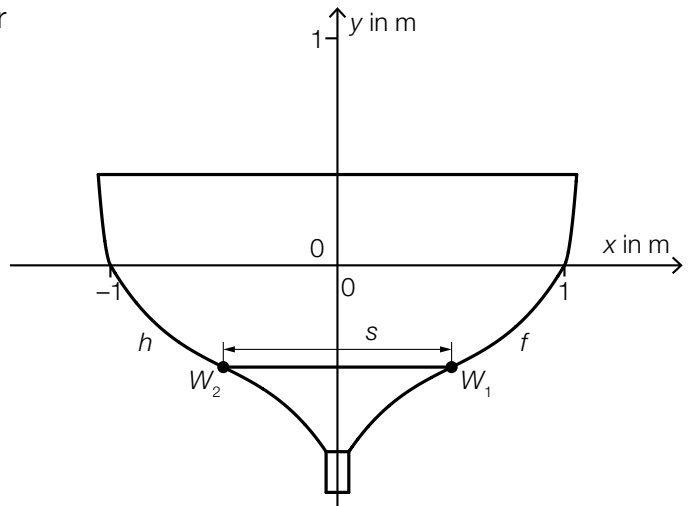
Für die Funktion f gilt:

$$f(x) = 1,6 \cdot x^3 - 2,4 \cdot x^2 + 1,7 \cdot x - 0,9$$

- a) Im Punkt $N = (1 | 0)$ haben die Funktionen f und g die gleiche Steigung.
Der Graph von g verläuft durch den Punkt $A = (1,05 | 0,35)$.

- 1) Erstellen Sie ein Gleichungssystem zur Berechnung der Koeffizienten der quadratischen Funktion g . [0/1/2 P.]
- 2) Berechnen Sie die Koeffizienten von g . [0/1 P.]

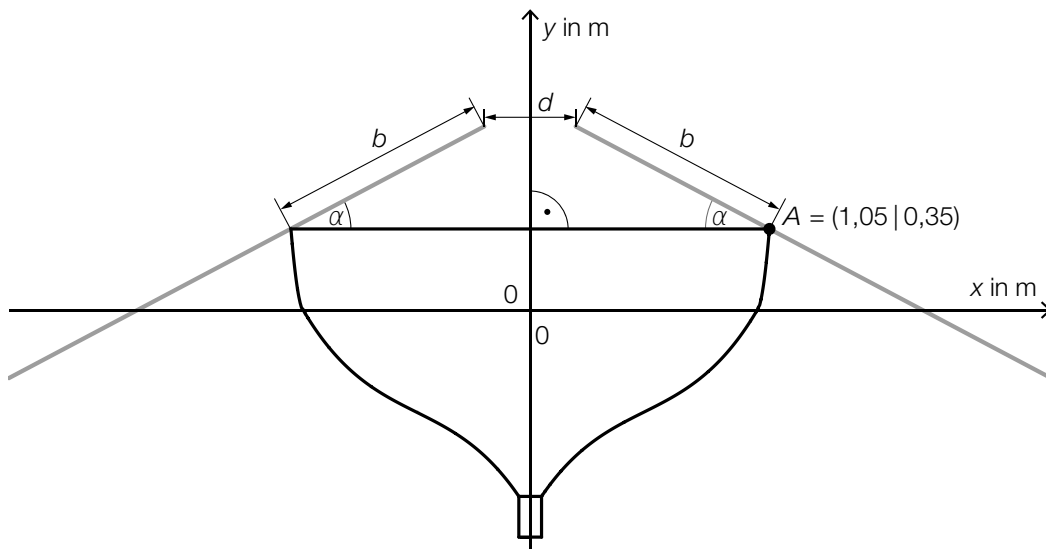
- b) In der nebenstehenden Abbildung sind der Wendepunkt W_1 der Funktion f sowie der Wendepunkt W_2 der zu f symmetrischen Funktion h eingezeichnet. Zwischen den Punkten W_1 und W_2 soll eine horizontale Verbindung s angebracht werden.



- 1) Berechnen Sie mithilfe der Funktion f die Länge von s .

[0/1 P.]

- c) Die beiden Ruder tauchen unter dem Winkel α in das Wasser ein (siehe nachstehende Abbildung).



- 1) Kreuzen Sie die richtige Formel zur Berechnung des Winkels α an. [1 aus 5]

[0/1 P.]

$\alpha = \arccos\left(\frac{1,05 - 0,5 \cdot d}{b}\right)$	<input type="checkbox"/>
$\alpha = \arctan\left(\frac{1,05 - d}{b}\right)$	<input type="checkbox"/>
$\alpha = \arcsin\left(\frac{0,35}{b}\right)$	<input type="checkbox"/>
$\alpha = \arccos\left(\frac{b}{1,05}\right)$	<input type="checkbox"/>
$\alpha = \arcsin\left(\frac{1,05 - 0,5 \cdot d}{b}\right)$	<input type="checkbox"/>

Aufgabe 5

Fluggepäck

- a) Bei einer bestimmten Fluglinie darf jeder Fluggast höchstens 2 Gepäckstücke aufgeben.

In der nachstehenden Tabelle ist die Häufigkeitsverteilung der Anzahl der Gepäckstücke pro Fluggast für einen bestimmten Flug dieser Fluglinie dargestellt.

Anzahl i der Gepäckstücke pro Fluggast	0	1	2
absolute Häufigkeit der Fluggäste mit i Gepäckstücken	H_0	H_1	H_2

- 1) Stellen Sie mithilfe der obigen Tabelle eine Formel zur Berechnung des arithmetischen Mittels \bar{x} der Anzahl der Gepäckstücke pro Fluggast auf.

$$\bar{x} = \underline{\hspace{10cm}} \quad [0/1 P.]$$

- 2) Kreuzen Sie denjenigen Ausdruck an, der in jedem Fall die Standardabweichung der Anzahl der Gepäckstücke pro Fluggast angibt. [1 aus 5] [0/1 P.]

$\sqrt{\frac{(0 - \bar{x})^2 + (1 - \bar{x})^2 + (2 - \bar{x})^2}{3}}$	<input type="checkbox"/>
$\sqrt{\frac{(H_0 - \bar{x})^2 + (H_1 - \bar{x})^2 + (H_2 - \bar{x})^2}{3}}$	<input type="checkbox"/>
$\sqrt{\frac{(0 - \bar{x})^2 \cdot H_0 + (1 - \bar{x})^2 \cdot H_1 + (2 - \bar{x})^2 \cdot H_2}{H_1 + 2 \cdot H_2}}$	<input type="checkbox"/>
$\sqrt{\frac{(0 - \bar{x})^2 \cdot H_0 + (1 - \bar{x})^2 \cdot H_1 + (2 - \bar{x})^2 \cdot H_2}{H_0 + H_1 + H_2}}$	<input type="checkbox"/>
$\sqrt{\frac{(H_0 - \bar{x})^2 \cdot 0 + (H_1 - \bar{x})^2 \cdot 1 + (H_2 - \bar{x})^2 \cdot 2}{H_0 + H_1 + H_2}}$	<input type="checkbox"/>

Für eine Reisegruppe von 12 Fluggästen beträgt der Median der Anzahl der Gepäckstücke pro Fluggast 2.

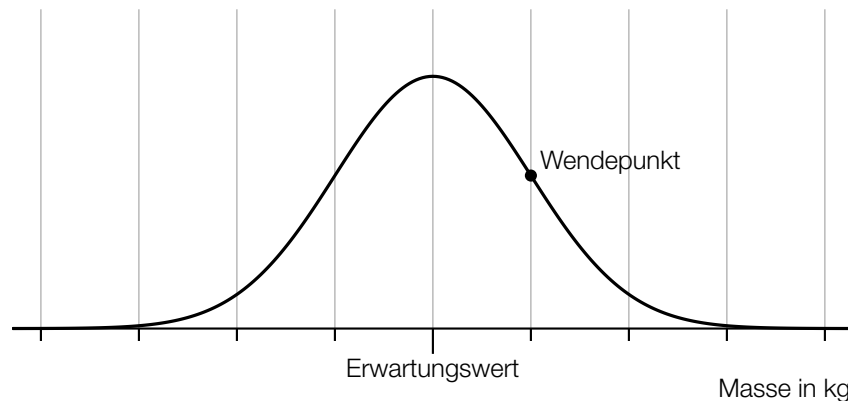
- 3) Vervollständigen Sie die nachstehende Tabelle. [0/1 P.]

Anzahl i der Gepäckstücke pro Fluggast	0	1	2
Anzahl der Fluggäste mit i Gepäckstücken	5		

b) Die Masse eines aufgegebenen Gepäckstücks ist annähernd normalverteilt mit dem Erwartungswert 20 kg und der Standardabweichung 2 kg.

- 1) Berechnen Sie die Wahrscheinlichkeit, dass ein Gepäckstück eine Masse von mindestens 25 kg hat. [0/1 P.]

In der nachstehenden Abbildung ist der Graph der zugehörigen Dichtefunktion dargestellt.



- 2) Veranschaulichen Sie in der obigen Abbildung die Wahrscheinlichkeit, dass die Masse eines Gepäckstücks um höchstens 2 kg vom Erwartungswert abweicht. [0/1 P.]

c) Immer wieder werden Gepäckstücke beim Transport beschädigt.

Die Wahrscheinlichkeit, dass ein Gepäckstück beim Transport beschädigt wird, beträgt jeweils 0,7 %.

Eine Zufallsstichprobe von 300 Gepäckstücken wird nach dem Transport untersucht.

- 1) Berechnen Sie die Wahrscheinlichkeit, dass höchstens 2 dieser Gepäckstücke beim Transport beschädigt worden sind. [0/1 P.]
- 2) Beschreiben Sie ein Ereignis E im gegebenen Sachzusammenhang, dessen Wahrscheinlichkeit mit dem nachstehenden Ausdruck berechnet wird.

$$P(E) = 1 - 0,993^{300} \approx 0,88 \quad \text{[0/1 P.]}$$

Aufgabe 6 (Teil B)

Bauteile

In einem Betrieb werden verschiedene Bauteile hergestellt.

a) Die Kostenfunktion K für das Bauteil A ist eine Polynomfunktion 3. Grades.

x ... produzierte Menge in ME

$K(x)$... Kosten bei der Menge x in GE

1) Ordnen Sie den beiden Aussagen jeweils die passende Gleichung aus A bis D zu. [0/1 P.]

Der Graph der Grenzkostenfunktion und der Graph der Stückkostenfunktion schneiden einander bei 10 ME.	
Die Stückkosten bei einer Produktion von 10 ME betragen 10 GE/ME.	

A	$\frac{K(10)}{10} = K'(10)$
B	$\frac{K'(10)}{10} = 10$
C	$K''(10) = 0$
D	$K(10) = 100$

b) Für die Kostenfunktion K und die Gewinnfunktion G für das Bauteil B gilt im Intervall $[0; 25]$:

$$K(x) = 2 \cdot x^3 - 60 \cdot x^2 + 700 \cdot x + 6000$$

$$G(x) = -40 \cdot x^2 + 1200 \cdot x - 6000$$

x ... produzierte und verkaufte Menge in ME

$K(x)$... Kosten bei der Menge x in GE

$G(x)$... Gewinn bei der Menge x in GE

- 1) Ermitteln Sie das größtmögliche Intervall der Produktionsmenge, in dem die Grenzkosten maximal 700 GE/ME betragen. [0/1 P.]
- 2) Kreuzen Sie diejenige Gleichung an, deren Lösung das Betriebsminimum ist. [1 aus 5]
[0/1 P.]

$6 \cdot x^2 - 120 \cdot x + 700 = 0$	<input type="checkbox"/>
$12 \cdot x - 120 = 0$	<input type="checkbox"/>
$2 \cdot x^2 + 60 \cdot x + 700 = 0$	<input type="checkbox"/>
$4 \cdot x - 60 = 0$	<input type="checkbox"/>
$6 \cdot x^2 - 120 \cdot x = 0$	<input type="checkbox"/>

Für die Produktion des Bauteils B gilt:

1 ME = 10000 Stück

1 GE = 100 Euro

Es wird genau diejenige Menge produziert, bei der der Gewinn maximal ist.

- 3) Berechnen Sie den Gewinn pro Stück bei dieser Menge. Geben Sie das Ergebnis in Euro/Stück an. [0/1 P.]

Für die zugehörige Erlösfunktion E gilt: $E(x) = a \cdot x^3 + b \cdot x^2 + c \cdot x$

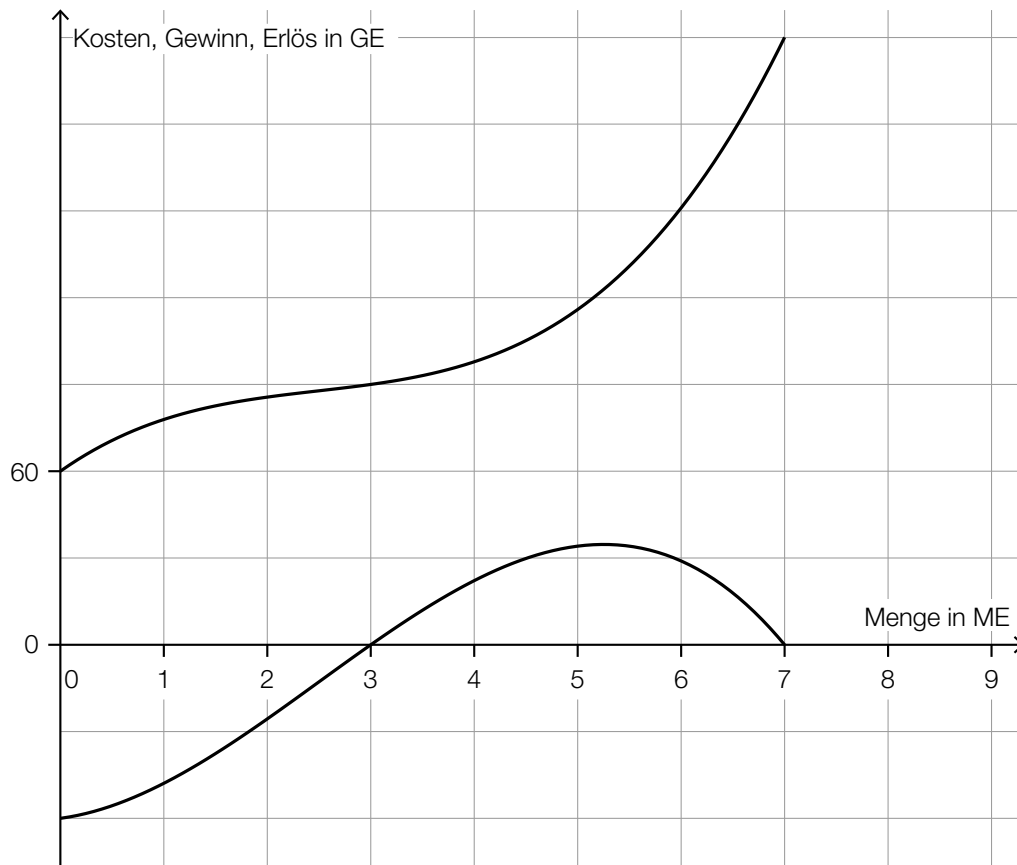
- 4) Ermitteln Sie die Parameter a , b und c . [0/1 P.]

$a =$ _____

$b =$ _____

$c =$ _____

- c) In der nachstehenden Abbildung sind der Graph der Kostenfunktion und der Graph der Gewinnfunktion für das Bauteil C dargestellt.



Die zugehörige Erlösfunktion ist linear.

- 1) Zeichnen Sie in der obigen Abbildung den Graphen der Erlösfunktion ein. [0/1 P.]
- 2) Ermitteln Sie den Preis, zu dem das Bauteil C verkauft wird. [0/1 P.]

- d) Für die Preis-Absatz-Funktion für das Bauteil D gilt:

$$p(x) = p_H - 20 \cdot x$$

x ... abgesetzte Menge in ME

$p(x)$... Preis bei der abgesetzten Menge x in GE/ME

p_H ... Höchstpreis in GE/ME

Der Preis bei einem Verkauf von 5 ME beträgt 300 GE/ME.

- 1) Berechnen Sie den Höchstpreis p_H . [0/1 P.]
- 2) Interpretieren Sie den Wert der Steigung der Preis-Absatz-Funktion im gegebenen Sachzusammenhang. [0/1 P.]

Aufgabe 7 (Teil B)

Swimmingpool

- a) Lea möchte einen Pool kaufen. Sie hat dafür über einen Zeitraum von 5 Jahren bei einem konstanten Jahreszinssatz 4 Einzahlungen Z auf ein Konto getätigt und so bis heute € 2.468,39 gespart.

Dabei gilt:

$$Z + Z \cdot 1,0102^2 + Z \cdot 1,0102^4 + Z \cdot 1,0102^5 = 2468,39$$

- 1) Lesen Sie den Jahreszinssatz i ab.

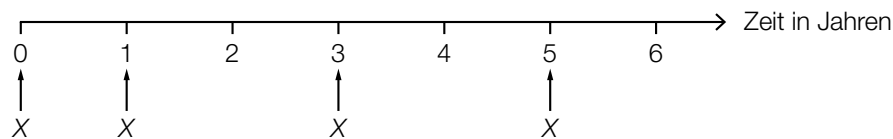
$$i = \underline{\hspace{2cm}} \% \text{ p. a.}$$

[0/1 P.]

- 2) Berechnen Sie die Höhe von Z .

[0/1 P.]

- b) Melisa möchte einen Pool kaufen. Sie hat dafür 4 Einzahlungen X auf ein Konto getätigt (siehe nachstehende Zeitachse).



Für verschiedene Zeitpunkte soll der Wert dieser Einzahlungen berechnet werden. Der jährliche Aufzinsungsfaktor wird mit q bezeichnet.

- 1) Ordnen Sie den beiden Werten jeweils den zutreffenden Ausdruck aus A bis D zu. [0/1 P.]

Wert aller Einzahlungen zum Zeitpunkt 1	
Wert aller Einzahlungen zum Zeitpunkt 3	

A	$X + X \cdot q + \frac{X}{q^2} + \frac{X}{q^4}$
B	$X + X \cdot q^2 + X \cdot q^3 + \frac{X}{q^2}$
C	$X \cdot q + X \cdot q^3 + X \cdot q^4 + \frac{X}{q}$
D	$X + \frac{X}{q} + \frac{X}{q^3} + \frac{X}{q^5}$

- c) Konstantin möchte einen Pool kaufen. Er nimmt dafür einen Kredit in Höhe von € 20.000 auf, den er durch 120 Monatsraten in Höhe von jeweils € 198,71 zurückzahlen möchte. Die 1. Zahlung erfolgt 1 Monat nach Auszahlung des Kredits.

1) Berechnen Sie den Monatszinssatz für diesen Kredit. [0/1 P.]

- d) Simon möchte einen Pool kaufen. Er nimmt dafür einen Kredit auf, den er durch nachschüssige monatliche Annuitäten bei einem Monatszinssatz i_{12} zurückzahlen soll. Die Höhe der monatlichen Annuitäten ändert sich dabei.

In der nachstehenden Tabelle ist ein Ausschnitt des zugehörigen Tilgungsplans dargestellt.

Monat	Zinsanteil	Tilgungsanteil	monatliche Annuität	Restschuld
12				€ 6.766,03
13				€ 6.492,13
14				€ 6.492,13
15			A_{15}	€ 6.217,55

- 1) Geben Sie denjenigen Monat an, in dem der Tilgungsanteil € 0 beträgt. Begründen Sie Ihre Entscheidung. [0/1 P.]
- 2) Stellen Sie eine Formel zur Berechnung von A_{15} auf.
Verwenden Sie dabei i_{12} sowie die Werte für die Restschuld im Monat 14 und im Monat 15.

$A_{15} =$ _____ [0/1 P.]

Aufgabe 8 (Teil B)

Kraftfahrzeug-Bestand

- a) In der nachstehenden Tabelle ist der Kraftfahrzeug-Bestand in Österreich für ausgewählte Jahre angegeben.

Ende des Jahres ...	Kraftfahrzeug-Bestand in Millionen Stück
2008	5,87
2010	6,09
2012	6,30
2014	6,47
2016	6,65
2018	6,90

Datenquelle: https://www.statistik.at/web_de/statistiken/energie_umwelt_innovation_mobilitaet/verkehr/strasse/kraftfahrzeuge_-_bestand/index.html [21.10.2020].

Mit den Zahlen aus der obigen Tabelle wird die nachstehende Berechnung durchgeführt.

$$\frac{6,9 - 6,3}{6,3} \approx 0,095$$

- 1) Interpretieren Sie das Ergebnis der obigen Berechnung im gegebenen Sachzusammenhang. [0/1 P.]

Der Kraftfahrzeug-Bestand soll in Abhängigkeit von der Zeit näherungsweise durch die lineare Funktion K beschrieben werden.

t ... Zeit in Jahren mit $t = 0$ für das Ende des Jahres 2008

$K(t)$... Kraftfahrzeug-Bestand zur Zeit t in Millionen Stück

- 2) Stellen Sie mithilfe der Regressionsrechnung eine Gleichung dieser linearen Funktion K auf. Wählen Sie dabei $t = 0$ für das Ende des Jahres 2008. [0/1 P.]
- 3) Interpretieren Sie den Wert der Steigung von K im gegebenen Sachzusammenhang. [0/1 P.]

Die Funktionswerte weichen von den Tabellenwerten des Kraftfahrzeug-Bestands ab.

- 4) Berechnen Sie diese absolute Abweichung für das Jahr 2018. [0/1 P.]

- b) Die zeitliche Entwicklung des Diesel-PKW-Bestands in Österreich kann modellhaft durch die logistische Funktion D beschrieben werden.

$$D(t) = \frac{2,84}{1 + 277 \cdot e^{-0,19 \cdot t}}$$

t ... Zeit in Jahren mit $t = 0$ für das Ende des Jahres 1970

$D(t)$... Diesel-PKW-Bestand zur Zeit t in Millionen Stück

- 1) Ermitteln Sie mithilfe von D den prognostizierten Wert für den Diesel-PKW-Bestand am Ende des Jahres 2025.

_____ Millionen Stück

[0/1 P.]

Für die allgemeine Form einer logistischen Wachstumsfunktion f gilt:

$$f(t) = \frac{a}{b + c \cdot d^t}$$

a, b, c, d ... positive Parameter

$$0 < d < 1$$

- 2) Kreuzen Sie denjenigen Ausdruck an, dem sich die Funktionswerte von f mit wachsendem t in jedem Fall annähern. [1 aus 5] [0/1 P.]

$\frac{a}{b}$	<input type="checkbox"/>
$\frac{a}{c}$	<input type="checkbox"/>
$\frac{a}{c \cdot d}$	<input type="checkbox"/>
$\frac{a}{b + c}$	<input type="checkbox"/>
$\frac{a}{b + c \cdot d}$	<input type="checkbox"/>

- c) Der Elektro-PKW-Bestand ist in den letzten Jahren stark gestiegen. In der nachstehenden Tabelle sind für ausgewählte Jahre die prozentuellen Änderungen des Elektro-PKW-Bestands jeweils am Ende eines Jahres gegenüber dem Ende des jeweiligen Vorjahres angegeben (Werte gerundet).

Ende des Jahres ...	2015	2016	2017	2018
Änderung gegenüber dem Ende des Vorjahres	+49 %	+80 %	+61 %	+43 %

- 1) Berechnen Sie die mittlere jährliche prozentuelle Änderung des Elektro-PKW-Bestands für den Zeitraum vom Anfang des Jahres 2015 bis zum Ende des Jahres 2018. [0/1 P.]

Am Ende des Jahres 2018 betrug der Elektro-PKW-Bestand E Stück.
Am Ende des Jahres 2017 betrug der Elektro-PKW-Bestand X Stück.

- 2) Stellen Sie mithilfe von E eine Formel zur Berechnung von X auf.

$X =$ _____

[0/1 P.]