

Name:

Klasse/Jahrgang:

Kompensationsprüfung
zur standardisierten kompetenzorientierten
schriftlichen Reife- und Diplomprüfung bzw.
zur standardisierten kompetenzorientierten
schriftlichen Berufsreifeprüfung

Februar 2023

Angewandte Mathematik (BHS)

Berufsreifeprüfung Mathematik

Kompensationsprüfung 2
Angabe für **Kandidatinnen/Kandidaten**

Hinweise zur Kompensationsprüfung

Sehr geehrte Kandidatin, sehr geehrter Kandidat!

Die vorliegende Angabe zur Kompensationsprüfung umfasst vier Aufgaben, die unabhängig voneinander bearbeitbar sind.

Jede Aufgabe umfasst drei nachzuweisende Handlungskompetenzen.

Die Vorbereitungszeit beträgt mindestens 30 Minuten, die Prüfungszeit maximal 25 Minuten.

Die Verwendung der vom zuständigen Regierungsmitglied für die Klausurarbeit freigegebenen Formelsammlung für die SRDP in Angewandter Mathematik ist erlaubt. Weiters ist die Verwendung von elektronischen Hilfsmitteln (z. B. grafikfähiger Taschenrechner oder andere entsprechende Technologie) erlaubt, sofern keine Kommunikationsmöglichkeit (z. B. via Internet, Intranet, Bluetooth, Mobilfunknetzwerke etc.) gegeben ist und der Zugriff auf Eigendateien im elektronischen Hilfsmittel nicht möglich ist.

Beurteilung

Jede Aufgabe wird mit null, einem, zwei oder drei Punkten bewertet. Insgesamt können maximal zwölf Punkte erreicht werden.

Beurteilungsschlüssel für die Kompensationsprüfung

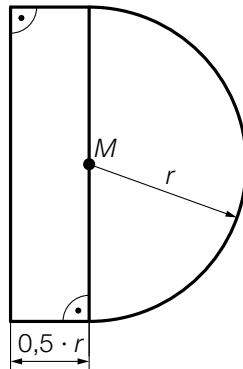
Gesamtanzahl der nachgewiesenen Handlungskompetenzen	Beurteilung der mündlichen Kompensationsprüfung
12	Sehr gut
10–11	Gut
8–9	Befriedigend
6–7	Genügend
0–5	Nicht genügend

Viel Erfolg!

Aufgabe 1

Bewegungsmelder

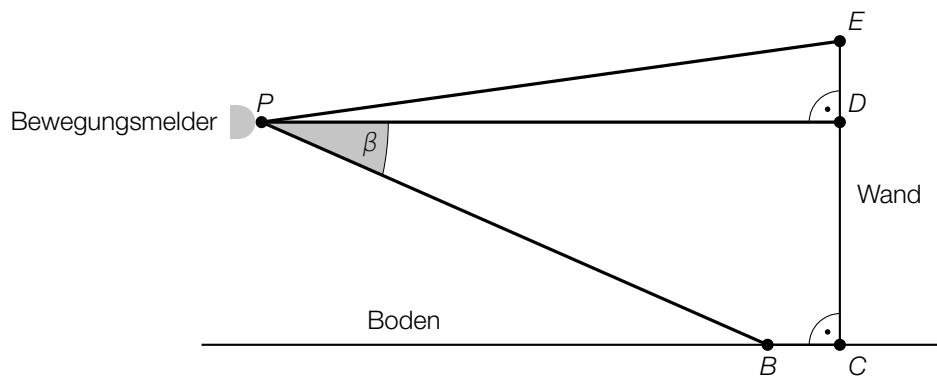
- a) In der nachstehenden Abbildung ist die Querschnittsfläche eines Bewegungsmelders modellhaft dargestellt.



- 1) Stellen Sie mithilfe von r eine Formel zur Berechnung des Inhalts A der Querschnittsfläche dieses Bewegungsmelders auf.

$A =$ _____

- b) In der nachstehenden Abbildung ist derjenige Bereich, der von einem bestimmten Bewegungsmelder erfasst wird, in der Ansicht von der Seite modellhaft dargestellt.



- 1) Kennzeichnen Sie in der obigen Abbildung den Winkel α , der mit dem nachstehenden Ausdruck berechnet werden kann.

$$\cos(\alpha) = \frac{\overline{PD}}{\overline{PE}}$$

Es gilt:

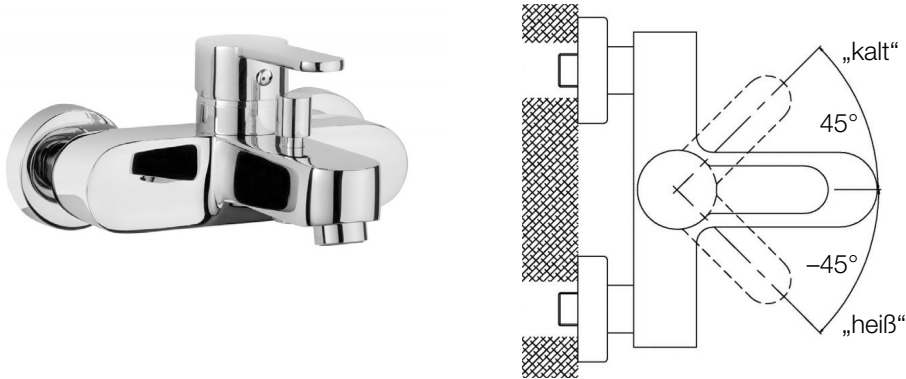
$$\beta = 17,2^\circ, \overline{PD} = 8 \text{ m}, \overline{BC} = 1 \text{ m}$$

- 2) Berechnen Sie die Streckenlänge \overline{CD} .

Aufgabe 2

Mischbatterie

- a) Die zwei nachstehenden Abbildungen zeigen eine Mischbatterie sowie die zwei Stellungen „heiß“ und „kalt“ des Hebels dieser Mischbatterie.



Bildquelle: Calmwaters, <https://www.calmwaters.de/p/calmwaters-modern-soft-13pz2553-654> [09.02.2022] (adaptiert).

In der Stellung „kalt“ ($\alpha = 45^\circ$) beträgt die Wassertemperatur 10°C .

In der Stellung „heiß“ ($\alpha = -45^\circ$) beträgt die Wassertemperatur 60°C .

Die Wassertemperatur soll in Abhängigkeit vom Winkel α im Intervall $[-45^\circ; 45^\circ]$ durch die lineare Funktion T beschrieben werden.

- 1) Stellen Sie eine Gleichung der linearen Funktion T auf.

- b) In Duscharmaturen ist häufig ein Thermostat eingebaut, um die gewünschte Wassertemperatur möglichst schnell zu erreichen. Eine bestimmte Duscharmatur ist anfangs auf eine Wassertemperatur von 40 °C eingestellt.

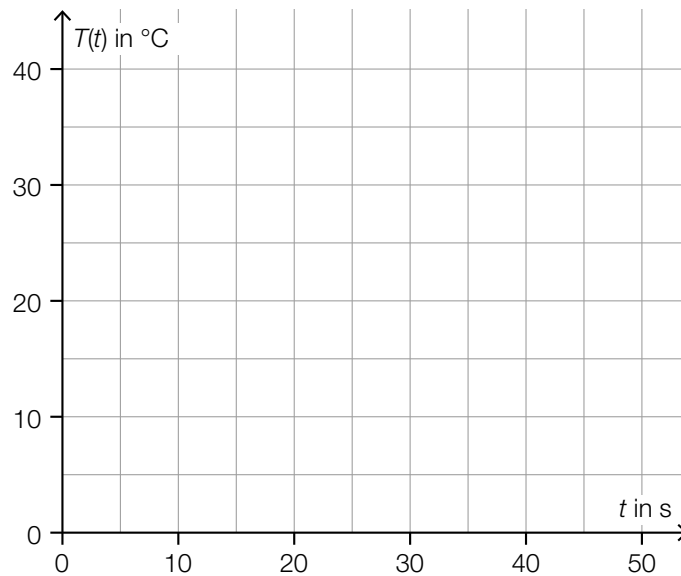
Die Wassertemperatur lässt sich in Abhängigkeit von der Zeit nach dem Aufdrehen des Wassers näherungsweise durch die Funktion T beschreiben.

$$T(t) = 40 - 20 \cdot 0,87^t$$

t ... Zeit nach dem Aufdrehen des Wassers in s

$T(t)$... Wassertemperatur zum Zeitpunkt t in °C

- 1) Zeichnen Sie im nachstehenden Koordinatensystem den Graphen von T ein.



- 2) Interpretieren Sie den nachstehenden Ausdruck im gegebenen Sachzusammenhang. Geben Sie dabei die zugehörige Einheit an.

$$\frac{T(t_1) - 20}{t_1 - 0}$$

Aufgabe 3

Blutzucker

- a) Die Funktion f beschreibt näherungsweise den zeitlichen Verlauf des Blutzuckerspiegels einer bestimmten Person, die ein Stück Traubenzucker einnimmt.

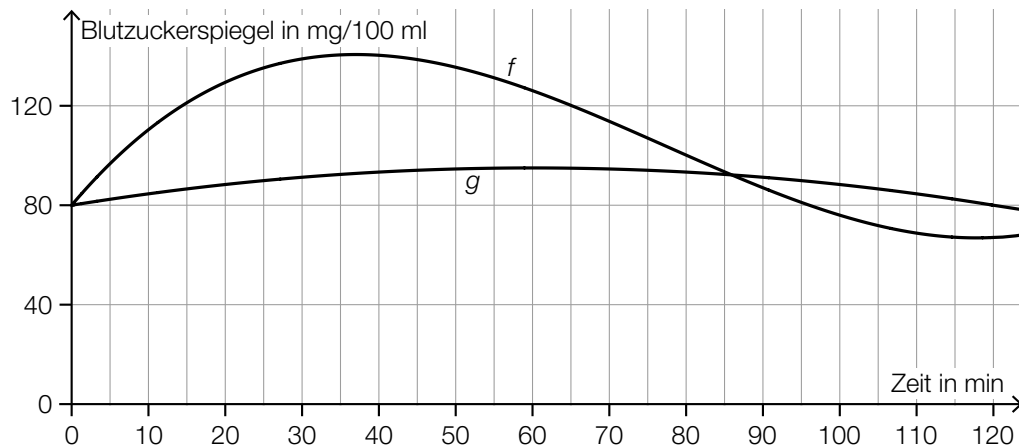
$$f(t) = 0,00028 \cdot t^3 - 0,065 \cdot t^2 + 3,66 \cdot t + 80 \quad \text{mit} \quad 0 \leq t \leq 120$$

t ... Zeit nach der Einnahme in min

$f(t)$... Blutzuckerspiegel zum Zeitpunkt t in mg/100 ml

- 1) Berechnen Sie den maximalen Blutzuckerspiegel im Zeitintervall $[0; 120]$.

In der nachstehenden Abbildung sind der Graph der Funktion f und der Verlauf des Blutzuckerspiegels nach der Einnahme einer bestimmten Menge an Kidneybohnen durch den Graphen der Funktion g dargestellt.



Der glykämische Index G von Kidneybohnen entspricht dem relativen Anteil des Flächeninhalts unter dem Graphen von g im Intervall $[0; 120]$ bezogen auf den Flächeninhalt unter dem Graphen von f im Intervall $[0; 120]$.

- 2) Stellen Sie eine Formel zur Berechnung des glykämischen Index G auf.

$$G = \underline{\hspace{10em}}$$

Bei einem Blutzuckerspiegel von unter 80 mg/100 ml stellt sich ein Hungergefühl ein. Dieses tritt nach der Einnahme von Traubenzucker früher auf als nach der Einnahme von Kidneybohnen.

- 3) Lesen Sie aus der obigen Abbildung diesen Zeitunterschied ab.

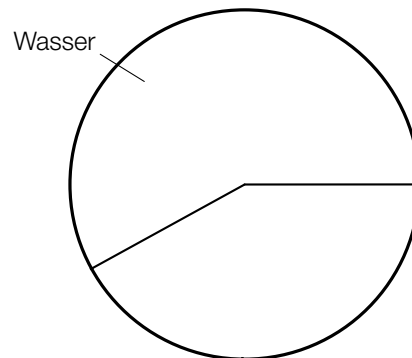
Aufgabe 4

Menü

In einem bestimmten Restaurant besteht ein Menü aus Vorspeise, Hauptspeise und Nachspeise.

- a) Als Vorspeise gibt es ein Gericht mit Mozzarella.
 Die gesamte Masse des verwendeten Mozzarellas besteht zu 58 % aus Wasser. Die verbleibende Masse ist die sogenannte *Trockenmasse*.
 Die Trockenmasse besteht zu 50 % aus Fett, zu 40 % aus Eiweiß und zu 10 % aus anderen Verbindungen.

- 1) Zeichnen Sie im nebenstehenden Kreisdiagramm den Sektor für den Anteil von Eiweiß an der Gesamtmasse ein.



- b) Als Hauptspeise gibt es ein Soufflé. In der Restaurantküche weiß man, dass jedes Soufflé unabhängig von den anderen Soufflés mit der Wahrscheinlichkeit p gelingt.

- 1) Stellen Sie mithilfe von p eine Formel zur Berechnung der nachstehenden Wahrscheinlichkeit auf.

$P(\text{„von 10 Soufflés gelingt mindestens 1 Soufflé nicht“}) = \underline{\hspace{10em}}$

- c) Als Nachspeise für mehrere Personen gibt es 4 Zwetschkenknödel und 6 Marillenknödel, die in einer Pfanne serviert werden. Die beiden Knödelsorten sind äußerlich nicht unterscheidbar.

Karin nimmt sich aus der Pfanne 3 Knödel und gibt sie auf ihren Teller.

- 1) Ordnen Sie den beiden Ereignissen jeweils die zutreffende Wahrscheinlichkeit aus A bis D zu.

Karin hat auf ihrem Teller mindestens 1 Zwetschkenknödel.	
Karin hat auf ihrem Teller genau 2 Marillenknödel.	

A	$1 - \frac{6}{10} \cdot \frac{5}{9} \cdot \frac{4}{8}$
B	$3 \cdot \frac{4}{10} \cdot \frac{6}{9} \cdot \frac{5}{8}$
C	$3 \cdot \frac{4}{10} \cdot \frac{3}{9} \cdot \frac{6}{8}$
D	$1 - \frac{4}{10} \cdot \frac{3}{9} \cdot \frac{2}{8}$